

## Otomatik Bantlı Ekmek Dilimleme Makinesi

### Automatic Bread Slicer with Conveyor Belt

#### Автоматическая хлебрезка с конвейерной лентой



#### Klips Makinesi

#### Clipband Machine

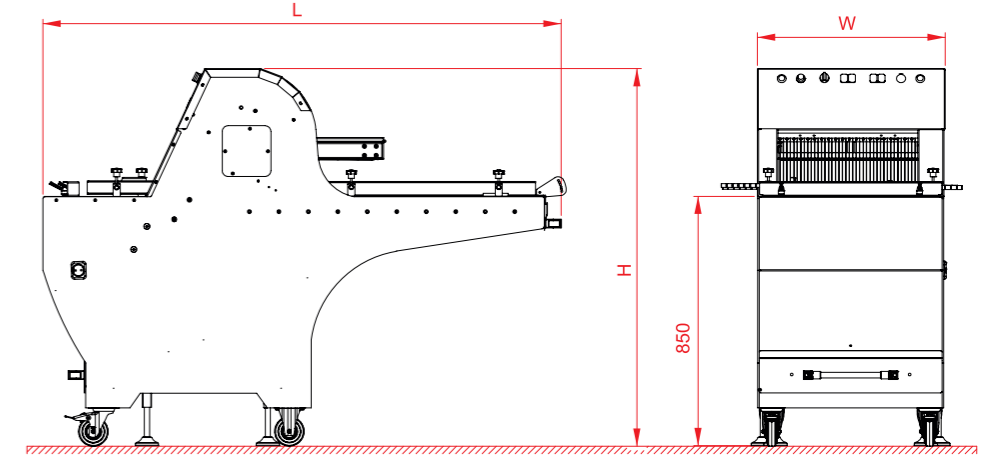
#### Клипсатор

PMK 2500



Model Model Модель	Birim Unit Ед. Изм.	PMBS 1500
Kapasite Capacity Производительность	adet/saat pcs/h шт./ч	1500
Dilim kalınlığı Thickness of slice Толщина нарезки	mm mm мм	11-13-16
Bıçak sayısı Number of knife Количество ножей	adet pcs шт.	44-32-28
Maks.ekmek uzunluğu Max. bread length Макс. длина хлеба	mm mm мм	450
Genişlik (W) Width (W) Ширина (W)	mm mm мм	630
Uzunluk (L) Length (L) Длина (L)	mm mm мм	1700
Yükseklik (H) Height (H) Высота (H)	mm mm мм	1300
Elektrik gücü Electrical power Электрическая мощность	kW kW кВт	1,21
Makine ağırlığı Weight of machine Масса оборудования	kg kg кг	350

Model Model Модель	Birim Unit Ед. Изм.	PMK 2500
Kapasite Capacity Производительность	adet/saat pcs/h шт./ч	2500
Bant kalınlığı Band thickness Толщина ленты	mm mm мм	0,7 - 0,8
Bant yüksekliği Band height Высота ленты	mm mm мм	8
Hava basıncı Pressure Давление	mm mm мм	6
Makine genişliği Width Ширина	mm mm мм	670
Makine uzunluğu Length Длина	mm mm мм	800
Makine yüksekliği Height Высота	mm mm мм	1050
Ağırlık Weight Масса	kg kg кг	25



Otomatik bantlı ekmek dilimleme makinesi büyük ölçekli işletmelerin dilimleme ve poşetleme işlevini karşılayabilmesi için tasarlanmıştır. Bant üzerine konulan ekmeğin birbiri ile aralıksız dilimlemeyi sağlar. Baskı ve itici olmadığından ekmeğin üstü ve arkası deforme olmaz. Bant hız ayarı sayesinde istenilen hızda kesim yapılabilir ve iki bant arası, ekmeğin şekline, sertliğine ve yüksekliğine göre otomatik ayarlanabilir. Dilimlenen ekmeğin poşetlenebilmesi için makineye poşetin ağızını açmak için fanlı poşet üfleme aparatı takılmaktadır ve havayla açılan poşete dilimlenen ekmek el ile itilerek poşete rahatlıkla konulabilir. Ekmekle temas eden tüm bölgeler gıdaya uygun malzemelerden imal edilmiştir. Sessiz ve titreşimsiz çalışır. Tekerlekleri sayesinde istenilen yere kolayca taşınabilir. Hız kontrol sistemi mevcuttur. Bıçaklar özel paslanmaz ve gıdaya uyumlu malzemeden üretilmiştir. Makine yüksek emniyet tertibatıyla donatılmıştır.

#### Opsiyonel:

1. Tek taraflı poşet üfleme sistemi
2. Çift taraflı poşet üfleme sistemi
3. Gıdaya uyumlu bıçak yağlama sistemi



Full automatic bread slicing machine. A perfectly designed machine for high scale bakeries, kitchens, restaurants, hotels, and military units. Wheels provide mobility to the machine. It does not deform the shape of the bread since there is no pressure and pushing effort. Tapes speeds and the distance between the tapes can automatically be adjusted depending on the shape, crust hardness and height of the bread. Speed control system. All surfaces which are in contact with the bread are made of food compatible materials. Works silent and without vibration.

#### On request:

1. One side pocket blowing system
2. Two side pocket blowing system
3. Food compatible blade oiling system for knives



Автоматическая хлебрезка с конвейерной лентой предназначена для быстрого, симметричного и легкого нарезания хлеба. Выполняют автоматическую непрерывную процедуру резки укладываемого на ленту хлеба. Благодаря второй ленте сверху, батоны хлеба не накладываются друг на друга в процессе резки, а высота нарезаемого хлеба регулируется в зависимости от размеров хлеба. При помощи ручки регулирования хлеб нарезается без раздавливания и разламывания. За счёт регулировки скорости движения ленты может выполняться нарезка на любой скорости. Поверхности, соприкасающиеся с продуктом в процессе резки, изготовлены из нержавеющей стали. После завершения процесса резки, автоматически останавливаются. Легко перемещаются за счёт роликовых колес. Работают бесшумно и без вибрации. Экономный расход электроэнергии. Легкая чистка и обработка деталей.

#### По требованию:

1. Односторонний раздуватель пакета
2. Двухсторонний раздуватель пакета
3. Система смазки ножей (масло совместимая с пищевыми продуктами)