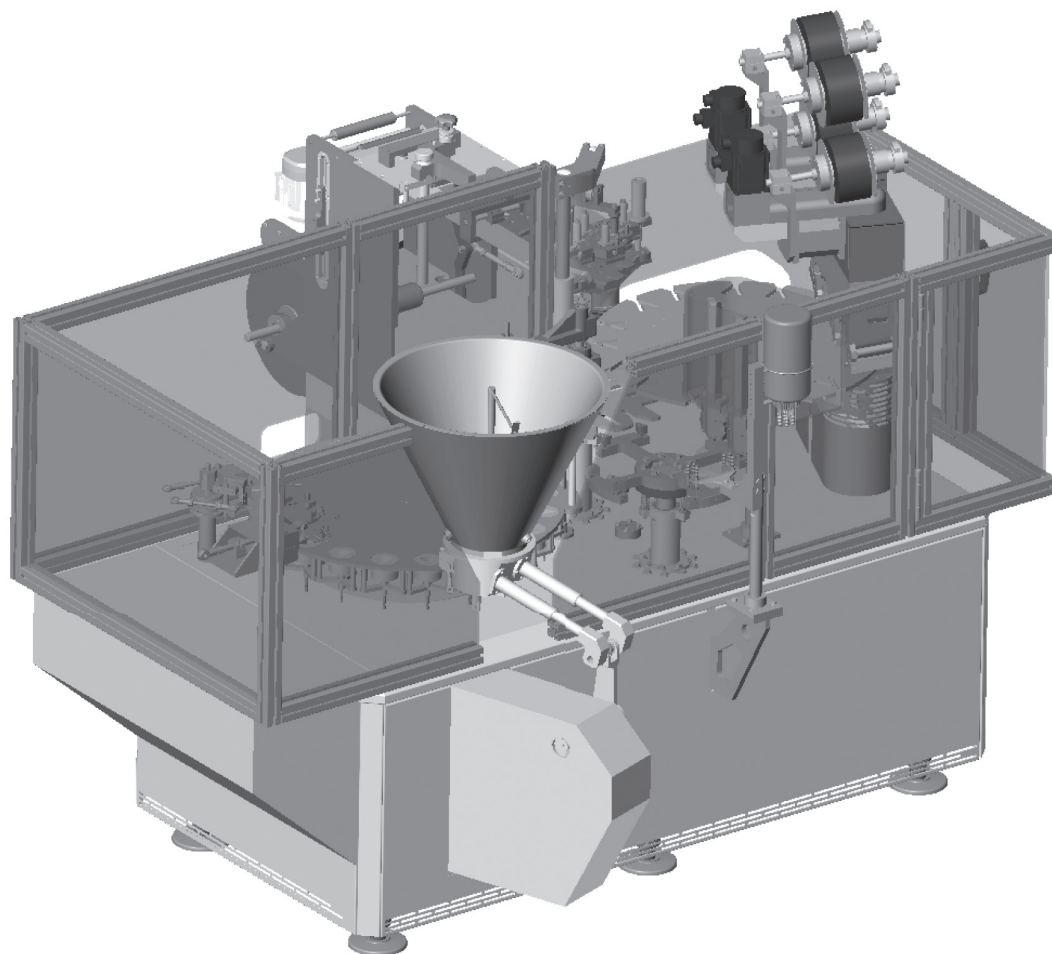


Новинка

## АВТОМАТ ДОЗИРОВАНИЯ И УПАКОВКИ ПЛАВЛЕНОГО СЫРА В АЛЮМИНИЕВУЮ ФОЛЬГУ ТРЕУГОЛЬНОЙ ФОРМЫ

**AB FASA**

Литва, LT-68112, г. Мариямполь, ул. Стотис 10

Тел.: +370 (343) 70481

Факс: +370 (343) 70469

Эл. почта: [sales@fasa.eu](mailto:sales@fasa.eu)[www.fasa.eu](http://www.fasa.eu)

**ARU-T** – автомат для дозирования, упаковки и этикетирования плавленного сыра в алюминиевую фольгу треугольной формы с удобной системой открытия упаковки. Доступна дополнительная опция упаковки треугольных порций в картонную коробку круглой формы.

ТЕХНИЧЕСКИЕ ХАРАКТЕРИСТИКИ	
Производительность, порций/мин	до 220
Диапазон дозирования, г	9-34
Тип дозирования	объемный, две головки
Температура продукта, °C	до 80
Упаковочный материал	фольга алюминиевая
Толщина, мм	0,012 – 0,014
Материал полоски	OPP плёнка с красной стороной, привариваемая к алюминиевой фольге
Материал для этикеток	бумага
Рабочее давление (вакуума) в пневмосистеме, МПа (кг/см <sup>2</sup> )	-0,06 – -0,09 (-0,6 – -0,9)
Расход воздуха (вакуума), м <sup>3</sup> /мин	3
Установленная мощность, кВт	11
Масса, кг	6200
Размер порций А (мм) В (мм)	макс. 54,5 макс. 26
Компановка коробки Количество порций в одном ряду Количество рядов	8 1

